

**БОЛТЫ ШИННЫЕ
КЛАССА ТОЧНОСТИ С**

Конструкция и размеры

**ГОСТ
7787—81***

Deep countersunk head bolts, product grade C.
Construction and dimensions

Взамен
ГОСТ 7787—72

ОКП 128200

Постановлением Государственного комитета СССР по стандартам от 15 января 1981 г. № 3 срок введения установлен

с 01.01.82

Проверен в 1986 г. Постановлением Госстандарта СССР от 23.06.86
№ 1642 срок действия продлен

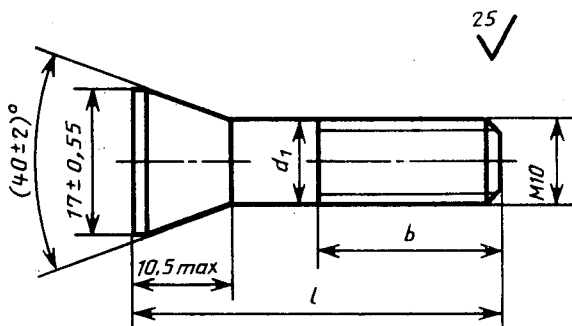
до 01.01.97

Несоблюдение стандарта преследуется по закону

1. Настоящий стандарт распространяется на болты шинные класса точности С с номинальным диаметром резьбы 10 мм.

(Измененная редакция, Изм. № 1).

2. Конструкция и размеры болтов должны соответствовать указанным на чертеже и в таблице.



Издание официальное

Перепечатка воспрещена

* Переиздание (ноябрь 1987 г.) с Изменениями № 1, 2, утвержденными в июне 1986 г., в апреле 1987 г. (ИУС 9—86, 8—87).

мм

Длина болта l	50	55	60	65	70	75	80	90	100	110	120	130	140	150
Длина резьбы b	26						32							

Пример условного обозначения болта с диаметром резьбы $d=10$ мм, длиной $l=60$ мм, с крупным шагом резьбы, с полем допуска 8 g, класса прочности 4.8:

Болт М10×60 ГОСТ 7787—81

3. Резьба — по ГОСТ 24705—81, шаг резьбы — крупный. Сбег и недорез резьбы — по ГОСТ 27148—86. Концы болтов — по ГОСТ 12414—66.

2, 3. (Измененная редакция, Изм. № 1, 2).

За. Допуски и методы контроля размеров и отклонений формы и расположения поверхностей — по ГОСТ 1759.1—82.

По согласованию между изготовителем и потребителем допускается изготавливать болты с полем допуска резьбы 6e.

3б. Дефекты поверхности и методы контроля — по ГОСТ 1759.2—82.

За, 3б. (Введены дополнительно, Изм. № 1).

4. Диаметр гладкой части стержня d_1 примерно равен среднему диаметру резьбы или равен номинальному диаметру резьбы.

5. Технические требования — по ГОСТ 1759.0—87.

Механические свойства болтов должны соответствовать классу прочности 4.8.

Болты изготавливают без покрытия.

(Измененная редакция, Изм. № 1).

6. Теоретическая масса болта указана в справочном приложении.

ПРИЛОЖЕНИЕ
Справочное

Номинальная длина болта <i>l</i> , мм	Теоретическая масса 1000 шт. болтов, кг	Номинальная длина болта <i>l</i> , мм	Теоретическая масса 1000 шт. болтов, кг
50	30,50	90	50,04
55	32,94	100	54,92
60	35,39	110	59,81
65	37,83	120	64,69
70	40,27	130	69,58
75	42,71	140	74,46
80	45,16	150	79,35